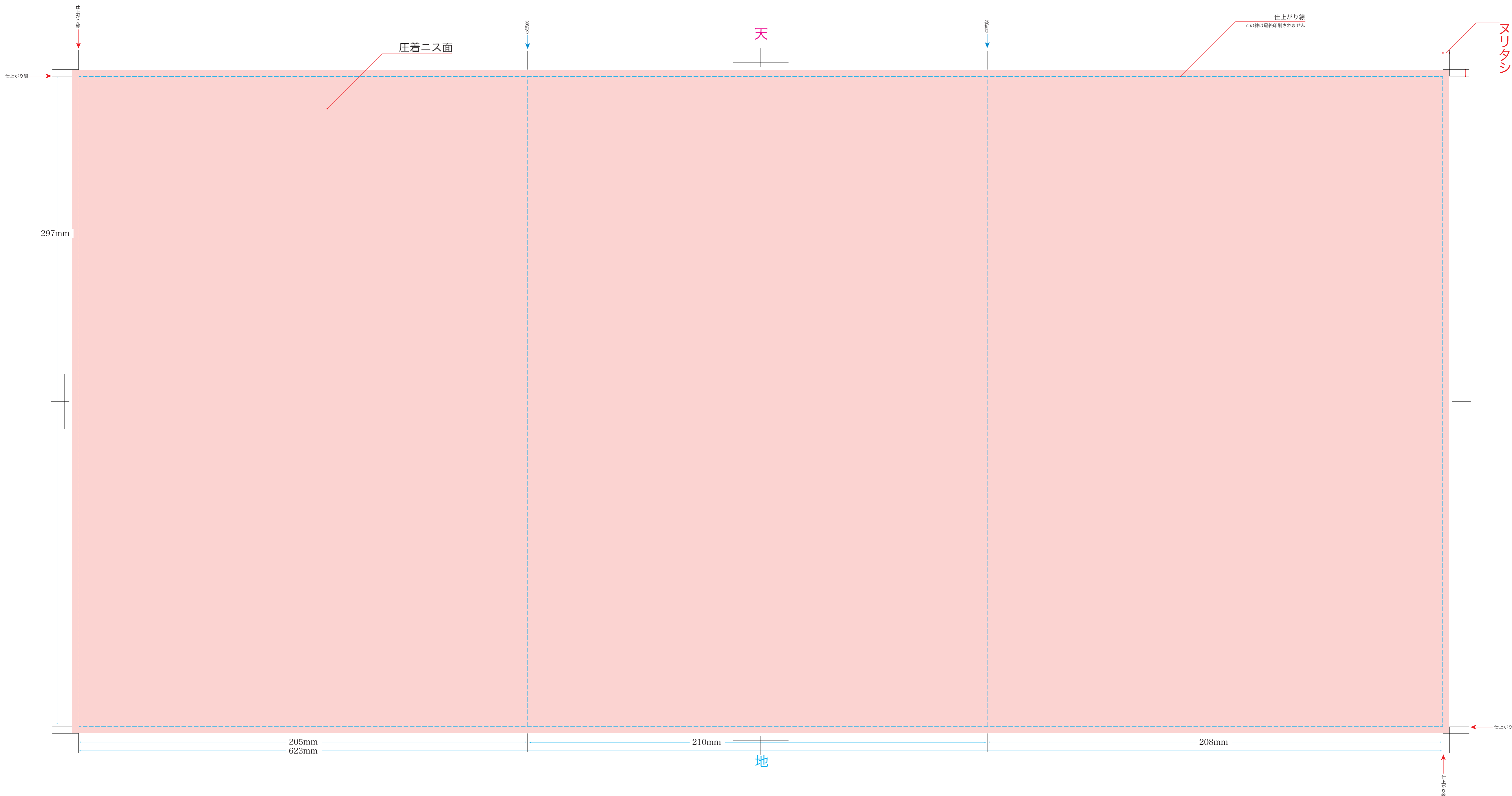
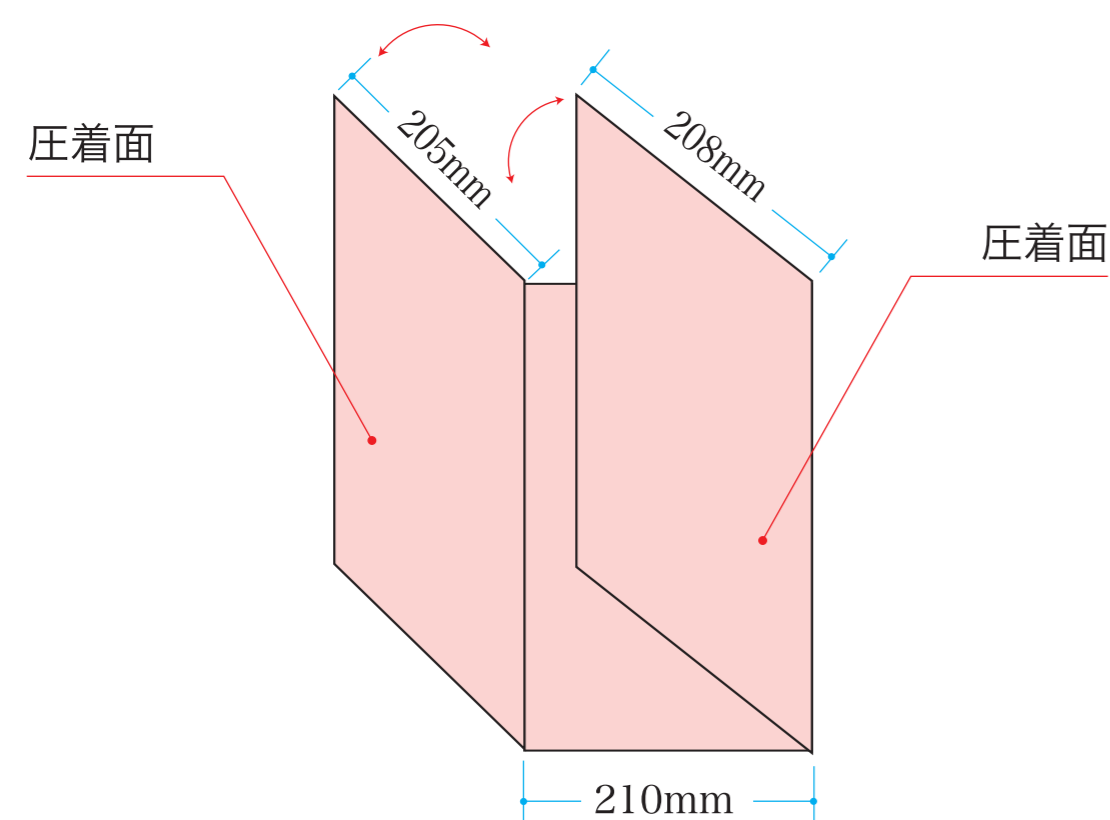


A4圧着6P 巻3折

仕上りサイズ:W297xH210mm

- このテンプレートはファイルは、Illustrator 8.0形式で保存しています。一旦、お使いのIllustratorのバージョンで保存し直してからご使用下さい。
- レイヤーについて:このファイルはトンボレイヤー・デザインレイヤー・フォーマットレイヤー(説明文等)、最終削除レイヤーで作成されています。デザインレイヤーを使用してデザインを作成して下さい。印刷にまわす場合デザインレイヤー、トンボレイヤーを残しフォーマットレイヤー、最終削除レイヤーは必ず削除して下さい。

【中面用】



- 仕上がり線までデザインがあるものは、仕上がり線より外側に3mmのヌリタシを作成して下さい。
- 仕上がり線で切れてはお困りの文字・図形などは仕上がり線より5mm程度内側に入れて作成して下さい。

- 印刷にまわす場合、フォントはすべてアウトライン化しEPS形式で保存して下さい。
- 画像を配置する場合CMYKモードEPS-jpeg形式にてお願いします。
- 4色(CMYK)、または1色(K)で作成して下さい。(RGB、スポットカラーは不可)